

## میکروسکوپ استریو (لوپ) سری ZSM



ZSM-3E سه چشمی



ZSM-E دوچشمی

### مشخصات فنی:

بزرگنمایی:	۱۰ تا ۴۰ برابر (۱۲۰ برابر اختیاری)
لنز چشمی:	Wide field 10x (اختیاری 15x)
لنز شی ای:	زوم ۱ تا ۴ برابر (۲ تا ۸ برابر اختیاری)
فاصله کاری:	۸۵ میلی متر
میدان دید:	۵ تا ۲۰ میلی متر
منبع نور بالا:	لامپ هالوژن 10w و 12v
منبع نور پایین:	لامپ هالوژن 6v و 20w

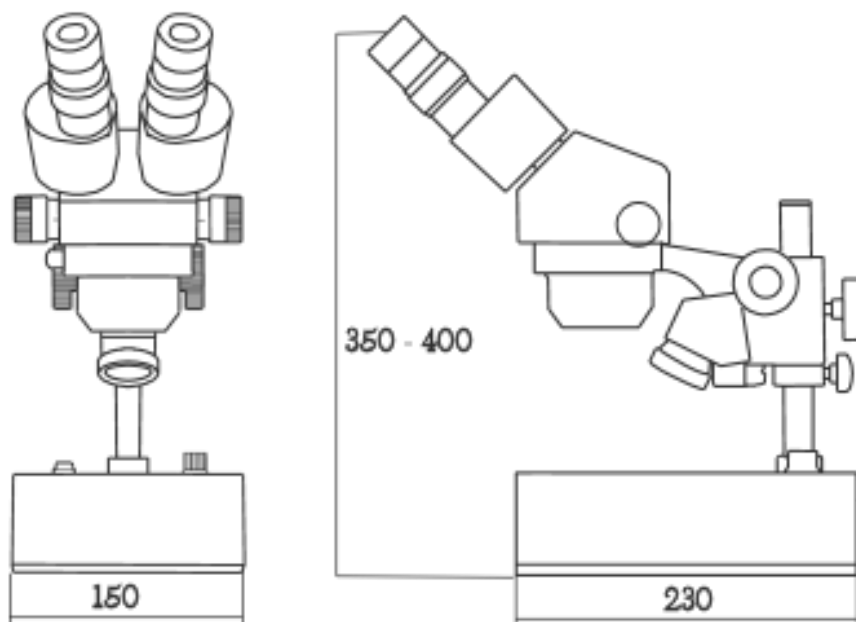
### شرکت میکروتب

آدرس: تهران، خیابان آزادی، خیابان جمال زاده شمالی، خیابان فرصت شیرازی، شماره ۶۲، طبقه دوم  
تلفن: ۰۲۱ - ۶۶۹۷۶۰۳۷ فاکس: ۰۲۱ - ۶۶۹۰۳۳۵۶ سایت: [www.microteb.com](http://www.microteb.com)

## ویژگی ها:

- مناسب جهت آزمایشگاه ها، دانشگاه ها و مراکز آموزشی، رشته های جواهر شناسی
- قابلیت نصب هلدرد و فیلتر دارک فیلد برای جواهرشناسی
- قابلیت اتصال هد سه چشم جهت اتصال به سیستم عکس برداری میکروسکوپی
- بزرگنمایی پیوسته (زوم) ۱۰ تا ۴۰ برابر (۱۲۰ برابر اختیاری)
- مجهز به منابع نور بالا و پایین

## ابعاد:



## شرکت میکروتب

آدرس: تهران، خیابان آزادی، خیابان جمال زاده شمالی، خیابان فرصت شیرازی، شماره ۶۲، طبقه دوم  
تلفن: ۰۲۱ - ۶۶۹۷۶۰۳۷      فاکس: ۰۲۱ - ۶۶۹۰۳۳۵۶      سایت: [www.microteb.com](http://www.microteb.com)